



PATRON DEMINING



STI STEYR OPV 4x4

ОПЕРАТИВНО-ПІРОТЕХНІЧНА
МАШИНА

Загальний опис

ОПМ — це спеціально обладнаний транспортний засіб призначений для забезпечення оперативного прибуття особового складу піротехніків до місць виявлення вибухонебезпечних предметів (далі - ВВП), транспортування спеціального майна та спорядження).

Технічне обладнання

ОПМ має:

броньований кузов (кабіну) згідно ДСТУ 3975-2000 «Захист панцеровий спеціалізованих автомобілів. Загальні технічні вимоги», клас захисту - не нижче ПЗСА-4 / STANAG 1 ;

протимінний захист днища та колісних арок.

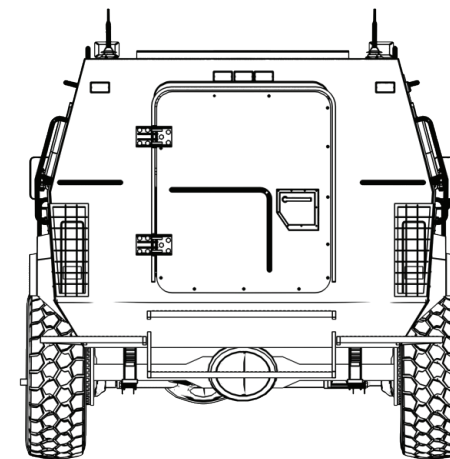
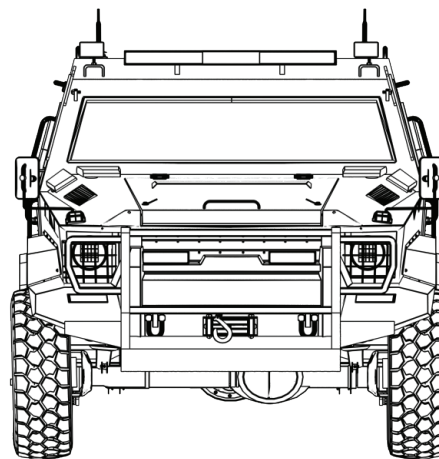
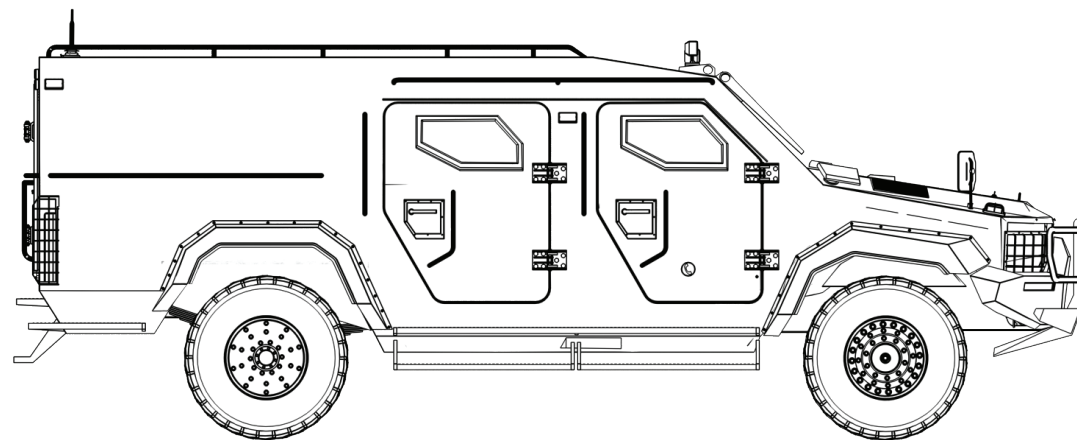
Комплектація

Оперативна піротехнічна машина (ОПМ) може комплектуватися спеціальним інструментом, запасним інструментом та приладдям відповідно до специфікації, що погоджена з Замовником.



Технічні характеристики ОПМ (OPV STI SEYER)

Характеристика	Параметри
Шасі:	Базове шасі – STI SEYER на F 550 5 містне 4x4 обладнане лебідкою
Максимальна швидкість	Більше 120 км/год
Габаритні розміри	Висота: 2300 мм (лінія даху) Довжина : 6250 мм Ширина : 2350 мм (без дзеркал) Колісна база : 3685 мм
Двигун:	Дизельний двигун V8 з турбонаддувом, 6.7 л 330 к.с. 1 120 Нм
Рульове керування	обладнане підсилювачем
Паливний бак	250 л
Повна маса ОПМ	не більше 8 800 кг.
Системи безпеки	Антиблокувальна система, система динамічної стабілізації, система допомоги при старті на підйомі, протитуманні фари, денні ходові вогні
Наявність систем комфорту	Кондиціонер
Вантажопідйомність	більше 1500 кг





ТОВ «НВК Патрон Демайнінг»
Україна, 01024, м. Київ
вул. Круглоуніверситетська, буд. 7, офіс 2
+38 099 280 12 72; +38 095 045 27 99
patron.demining@gmail.com
<https://ptrdm.com>